



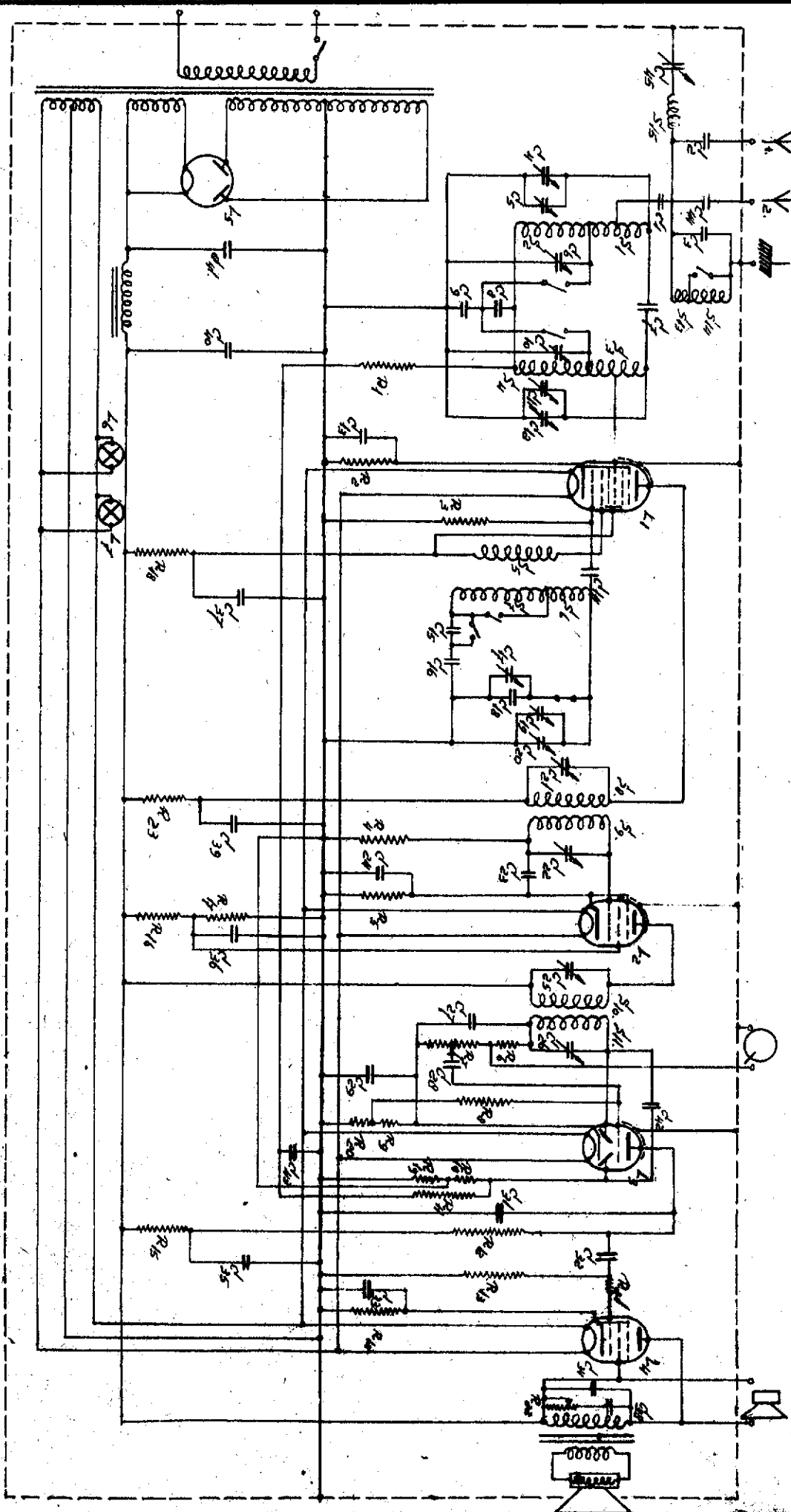
N.V. Radiofabriek en Ingenieursbureau v/h
VAN DER HEEM en BLOESMA

Apparaat: *KY 146*
Onderdeel:

SCHEMA.

No. blad:

Dat: *12-1-35*



Auteursrecht volgens de wet voorbehouden.



C o n d e n s a t o r e n		
C	Capaciteit	Codenummer
1	40 μ F.	28 190 090
2	320 "	180
3	100 "	130
4	450 "	
5	27 "	28 210 690
6	27 "	"
7	0,5 "	
8	50000 "	28 199 060
9	50000 "	"
10	27 "	
11	27 "	
12	450 "	
13	50000 "	
14	500 "	28 190 200
15	1210 "	28 190 790
16	1800 "	800
17	27 "	
18	32 "	28 190 080
19	27 "	
20	450 "	
21	140 "	
22	140 "	GK 210 160
23	50000 "	
24	50000 "	
25	140 "	
26	140 "	
27	500 "	
28	10000 "	28 198 990
29	25 μ F.	28 180 610/25V.
30		
31	500 μ F.	
32	50000 "	
33	25 μ F.	25 V.
34	2000 μ F.	28 198 920
35	0,25 μ F.	28 199 130
36	50000 μ F.	
37	50000 "	
38	16000 "	28 199 010
39	50000 "	
40	8 μ F.	
41	8 "	28 181 160
42	20 μ F.	28 190 060
43	50000 "	
44	2000 "	
45	140 "	28 210 540

W e e r s t a n d e n		
R	Weerstand	Codenummer
1	1 M Ω .	28 770 550
2	250 Ω .	190
3	64000 "	430
4	1 M Ω .	550
5	320 Ω .	200
6	50000 "	420
7	0,5 M Ω .	GK 808 411 Fr
8	1 "	
9	1000 Ω .	28 770 250
10	0,5 M Ω .	
11	1 "	
12	40000 Ω .	28 770 410
13	0,2 M Ω .	480
14	2 x 1000 Ω .	1 W. //
15	20000 "	28 770 380
16	3 x 0,1 M Ω .	1 W. //
17	2x40000 Ω .	1 W. //
18	2x80000 "	1 W. //
19	0,5 M Ω .	
20	1000 Ω .	
21	0,1 M Ω .	
22	50000 Ω .	28 808 290 Ph.
23	1000 "	28 770 250

Lampen:

- L 1 AK 2
- L 2 AF 3
- L 3 ABC 1
- L 4 AL 2
- L 5 AZ 1
- L 6 4 V. 0,3 A.
- L 7 4 V. 0,3 A.

Spoelen:

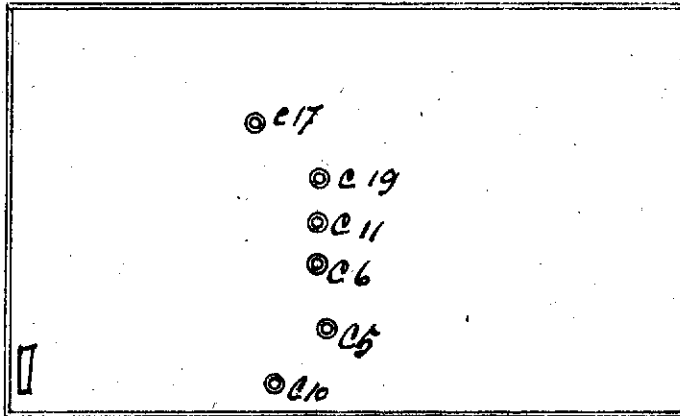
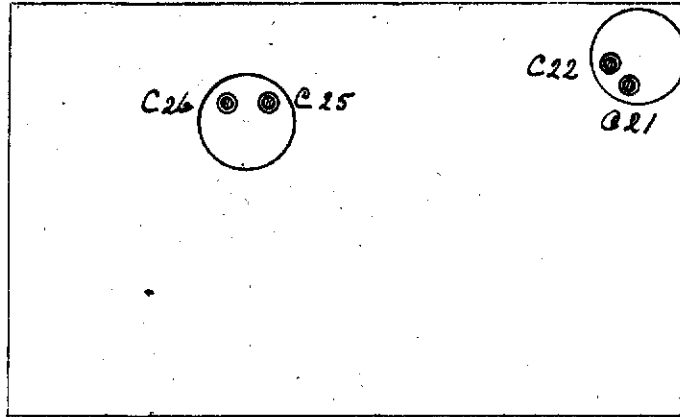
- S 1 = 132 W. } GK 560 47
- S 2 = 240 W. }
- S 3 = 132 W. } GK 560 48
- S 4 = 240 W. }
- S 5 = 50 W. } GK 560 53
- S 6 = 87 W. }
- S 7 = 206 W. }
- S 8 = 900 W. } GK 560 50
- S 9 = 900 W. }
- S 10 = 900 W. } GK 560 51
- S 11 = 900 W. }
- S 13 = 110 W. } GK 560 54
- S 14 = 600 W. }
- S 15 = 975 W. } GK 560 55


Transformator GK 510 241

Luidspreker GK 860 02

Auteursrecht volgens de wet van 1912.

Auteursrecht volgens de wet voorbehouden.



HOE-VEELHEID	OMSCHRIJVING MATERIAAL	AFMETINGEN MODEL-NP	NORM-AANDUIDING	CODE-NR	TEEK. AANW.	OPMERKINGEN	Post NR
MATERIAAL:			UITVOERING:				
OMSCHRIJVING: TRIEVOORSCHRIFT KY 146 - 153 - 147			Laatste wijz. dat.:	▽ = VOORBEWERKT √√ = NABEWERKT √√√ = GLADBEWERKT	25 = ± 0,5 25,0 = ± 0,2 25,0 = ± 0,05	A 4	
 N.V. Radiofabriek en Ingenieursbureau v/h VAN DER HEEM en BLOEMSMA			Schaal: Get.:	Dat.:	CODE NR		